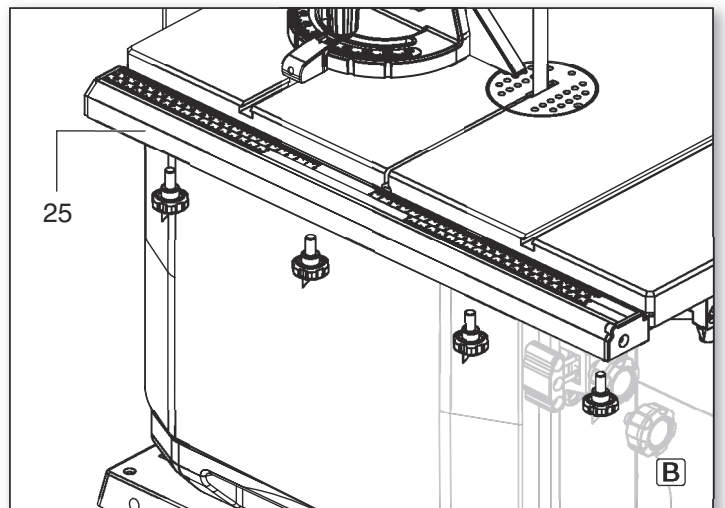
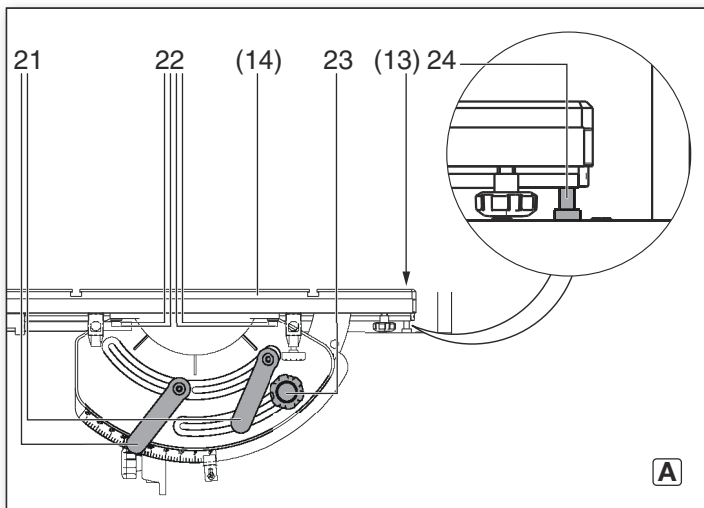
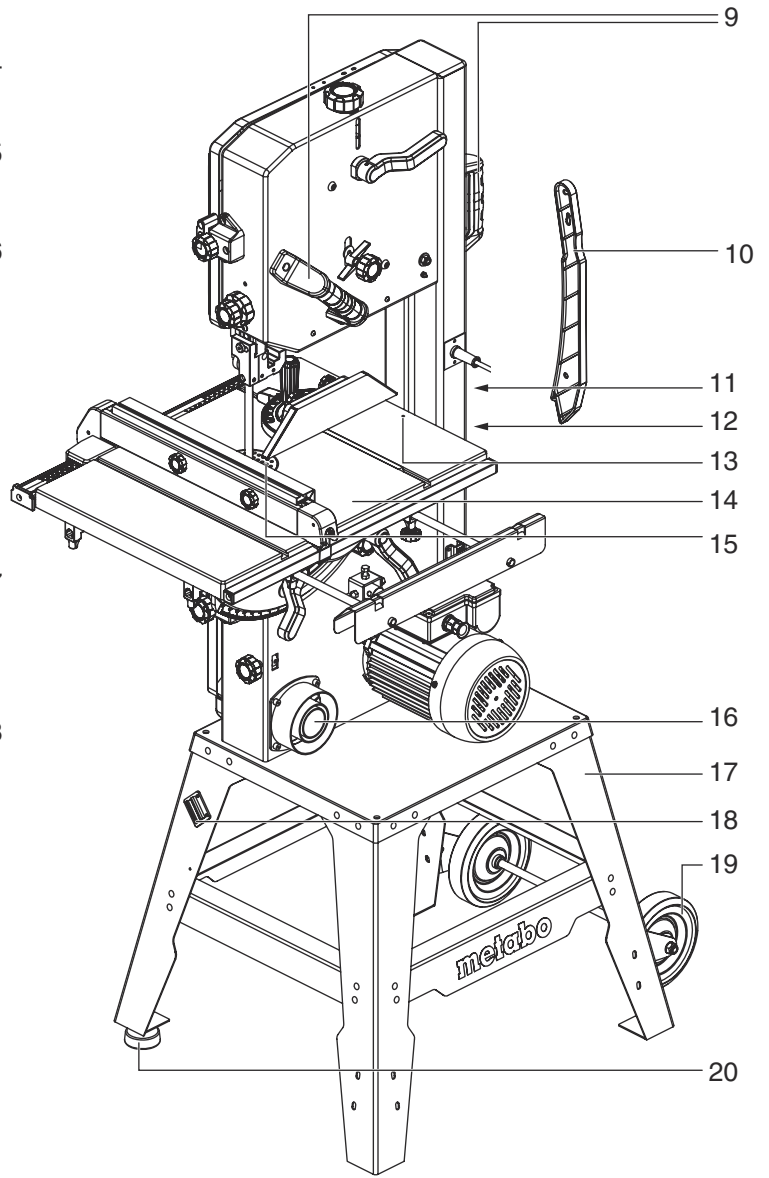
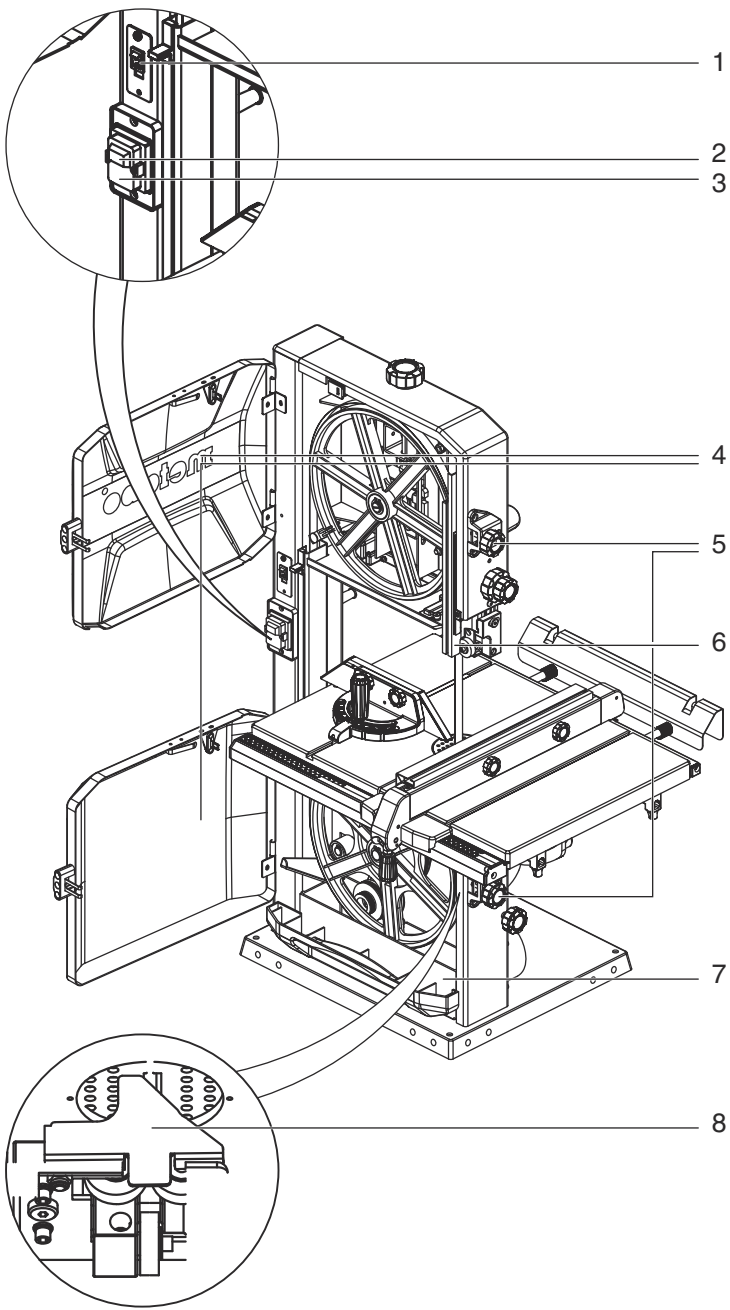


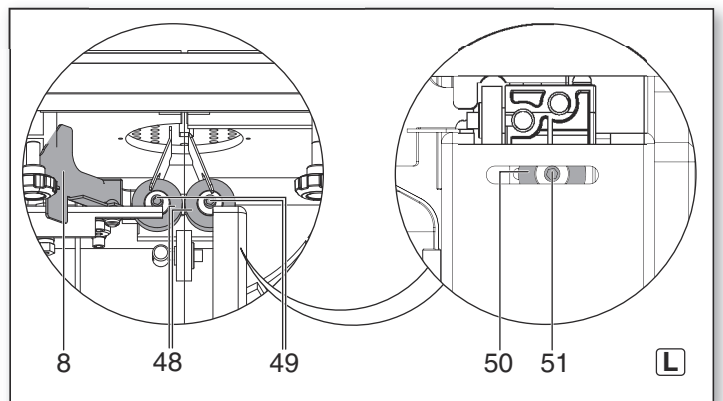
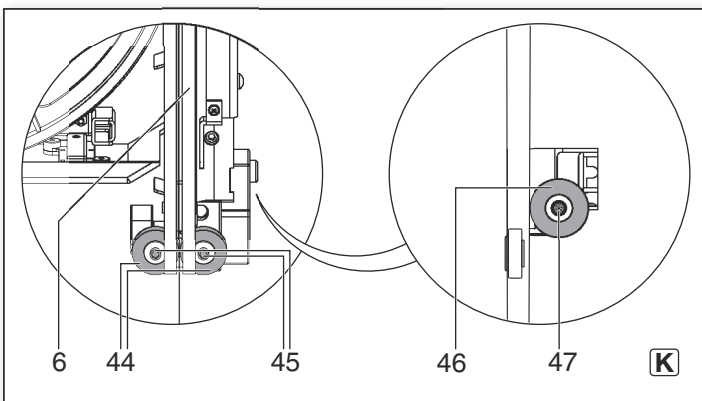
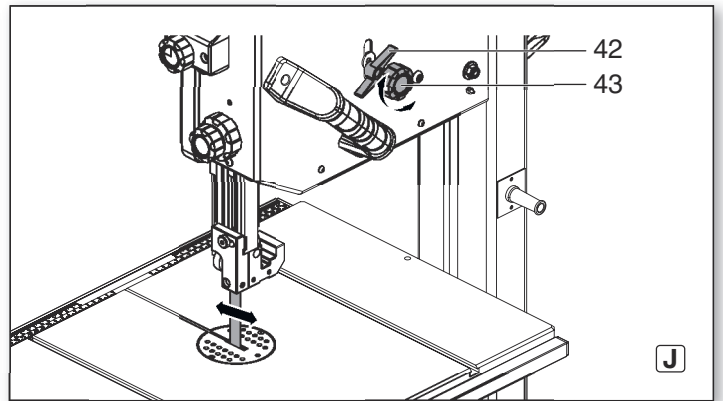
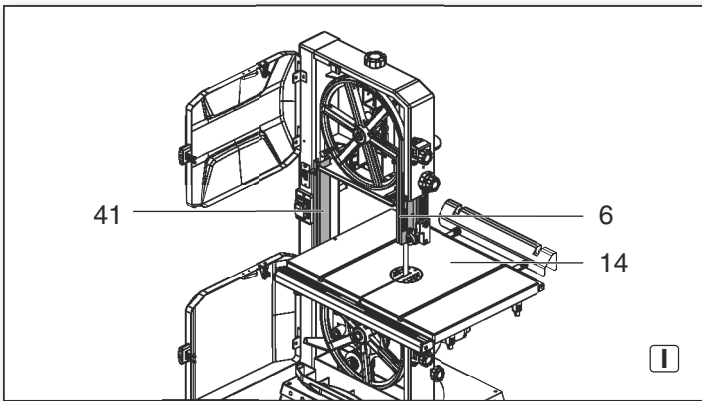
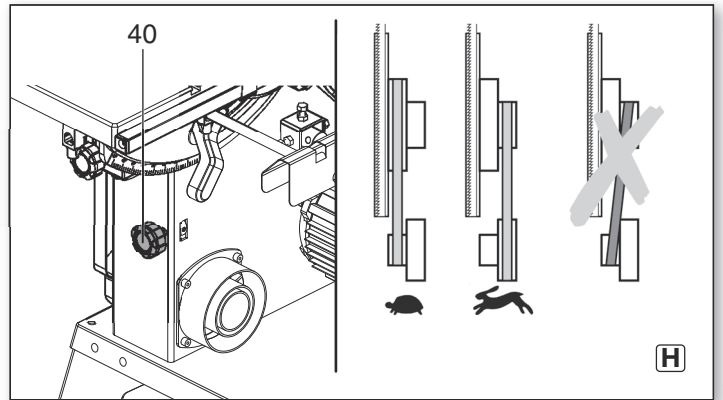
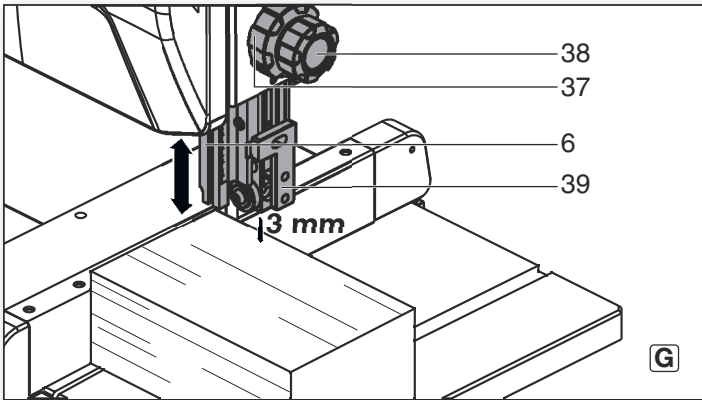
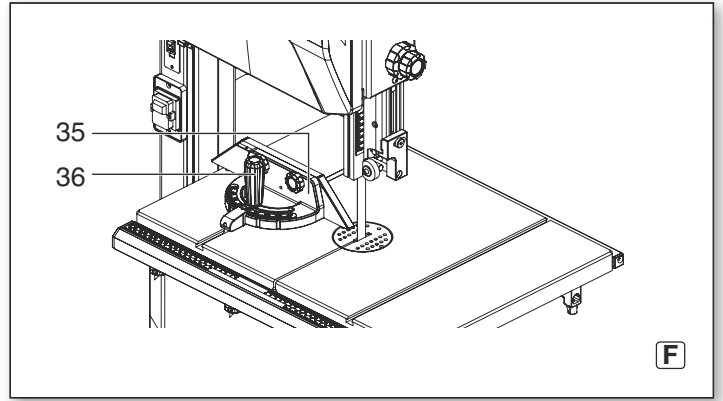
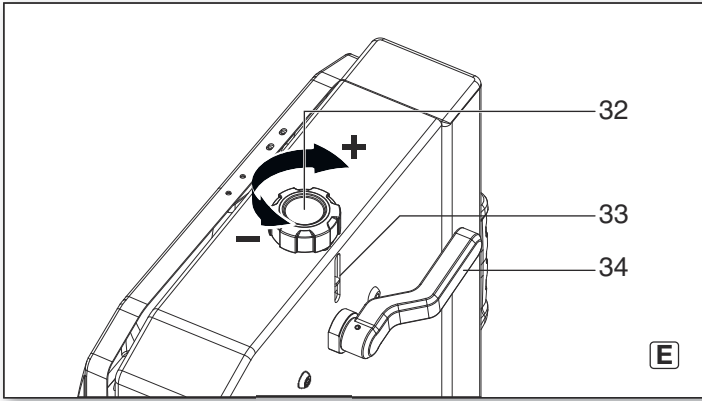
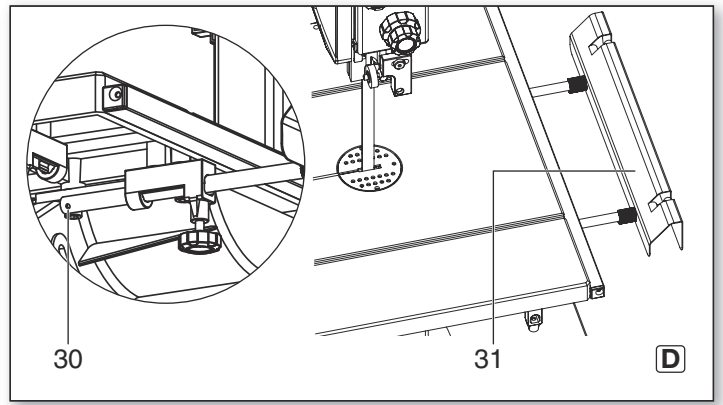
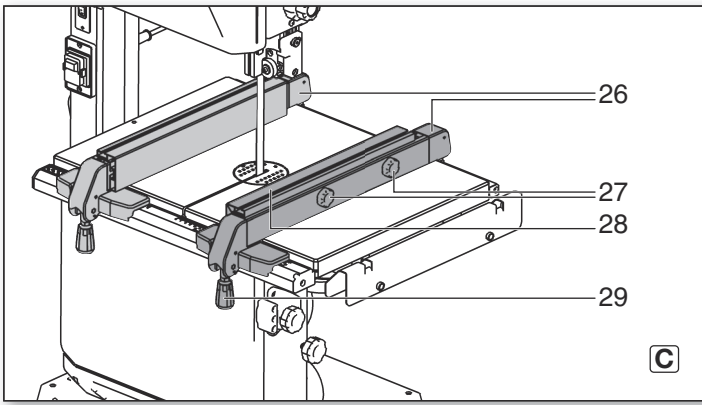
BAS 318 Precision WNB
BAS 318 Precision DNB




sl Originalna navodila za uporabo 5







		BAS 318 Precision WNB	BAS 318 Precision DNB
*1) Serial Number		19009..	19010..
U	V	220-240 (1~ 50/60 Hz)	380-415 (3~ 50 Hz)
I	A	4	1,9
F	A	T 10 A	T 10 A
P₁	W	900 (S1, 100%)	
P₂	W	660 (S1, 100%)	
n₀	/min, rpm	1490	
v₀	m/s	800 370	
S_L	mm	2240	
S_B	mm	6 - 20	
S_D	mm	0,5	
H	mm	170	
B	mm	307	
W	°	0 - 45	
A₁	mm	665 x 980 x 1060	
A₂	mm	400 x 560	
A_h	mm	1000	
m	kg	79	
D₁	mm	44 / 58 / 100	
a_h/K_h	m/s²	< 2,5 / 3	
L_{pA}/K_{pA}	dB(A)	77 / 3	
L_{WA}/K_{WA}	dB(A)	98 / 3	



*2) 2011/65/EU, 2006/42/EC, 2014/30/EU

*3) EN 61029-1:2009+A11:2010, EN 61029-2-5:2011+A11:2015, EN 55014-1:2006+A1:2009+A2:2011, EN 55014-2:1997+A1:2001+A2:2008, EN 61000-3-2:2014, EN 61000-3-3:2013, EN 50581:2012

*4) 4810012.16001

*5) DEKRA Testing and Certification GmbH, Enderstraße 92 b, 01277 Dresden, Germany; Notified Body No. 2140

ppac: 

2016-09-28, Volker Siegle

Direktor Produktentstehung & Qualität (Vice President Product Engineering & Quality)

*6) Metabowerke GmbH - Metabo-Allee 1 - 72622 Nuertingen, Germany

Originalna navodila za uporabo

Vsebina

1. Izjava o skladnosti
2. Prosim preberite!
3. Namen uporabe
4. Splošna varnostna navodila
5. Legenda
6. Razpakiranje, sestava in transport
7. Deli stroja
8. Pred uporabo
9. Uporaba
10. Nega in vzdrževanje
11. Dodatna oprema
12. Servisiranje
13. Zaščita okolja
14. Vodnik skozi probleme
15. Tehnični podatki

1. Izjava o skladnosti

S svojo polno odgovornostjo izjavljamo, da te tračne žage z oznako in serijsko številko *1), ustreza smernicam *2) in navedenim standardom *3) Poročilo o preizkusu *4), izdano od testnega laboratorija *5) Direktor razvoja in raziskav *6), Tehnična dokumentacija - glej stran 4.

2. Prosim preberite!

Ta navodila za uporabo so pripravljena tako, da lahko s strojem delate hitro in varno. Ta navodilase naj uporabljajo:

- Preberite ta navodila pred uporabo. Bodite pozorni na varnostna navodila
 - Navodila za uporabo so namenjena osebam z osnovnim tehničnim znanjem pri ravnanju z napravami, ki so podobne tej žagi. Če nimate nikakršnih izkušenj s tovrstnimi napravami, se najprej obrnite po pomoč na izkušene osebe preden začnete delati z žago.
 - Obdržite vso dokumentacijo s strojem za kasnejšo uporabo. Obdržite potrdilo o nakupu zaradi morebitnih kasnejših reklamacij.
 - Če boste napravo posodili ali prodali, z njo oddajte tudi vso njeno dokumentacijo.
 - Za škodo, ki nastane zaradi neupoštevanja teh navodil za uporabo, proizvajalec ne odgovarja
- Informacije so v teh navodilih označene takole:



Nevarnost!
Opozorilo pred telesno poškodbo ali okoljsko škodo.



Nevarnost električnega udara
Opozorilo pred telesno poškodbo zaradi elektrike.



Nevarnost zagrabitve!
Opozorilo pred telesno poškodbo zaradi zagrabitve telesnih delov ali oblačil vrtečge lista žage.



Pozor!
Opozorilo pred materialno škodo.



Opomba:
Dopolnilne informacije.

3. Namen uporabe

Tračna žaga je primerna za žaganje lesa, plastike, barvnih kovin,

Ne režite okroglih kosov prečno brez primerne šablone ali podpore. Vrteč list žage lahko zasuka obdelovanec.

Pri žaganju pokonci postavljenih ploščatih obdelovancev za varno vodenje uporabljajte ustrezen kotni opornik.

Vsaka drugačna uporaba ni dovoljena. Za škodo, ki nastane zaradi nepravilne uporabe, proizvajalec ne odgovarja in ne nosi nobenih posledic.

Predelave na napravi ali uporaba delov, ki jih ni testiral in odobril proizvajalec, lahko pri obratovanju povzročijo nepredvidljivo škodo.

4. Splošna varnostna navodila



Pozor!

Pri uporabi strojev morate upoštevati naslednja osnovna varnostna navodila, da se zaščitimo pred električnim udarom, drugimi poškodbami ali požara.

- Da izključite nevarnost telesnih poškodb in materialne škode, pri uporabi te naprave upoštevajte naslednja varnostna navodila.
- Upoštevajte posebna varnostna navodila v posameznih poglavjih.
- Če je treba, upoštevajte zakonske smernice ali predpise za preprečitev nesreč pri delu s tračnimi žagami.



Splošna nevarnost!

- V delovnem območju ohranjajte red – nered v delovnem območju lahko povzroči nesreče.
- Bodite pozorni. Bodite pozorni na to, kar delate. Delajte s pametjo. Ne uporabljajte naprave, če niste koncentrirani
- Upoštevajte vplive okolice. Poskrbite za dobro osvetlitev.
- Izogibajte se nenormalni telesni drži. Poskrbite za varno stojišče in ves čas ohranjajte ravnotežje.
- Pri dolgih obdelovancih uporabljajte primerne podpore za obdelovanje.
- Naprave ne uporabljajte v bližini vnetljivih tekočin ali plinov.
- Napravo smejo zagnati in uporabljati samo osebe, ki so dobro seznanjene s tračnimi žagami in se pri ravnanju z napravo ves čas zavedajo nevarnosti.
- Osebe, mlajše od 18 let, smejo uporabljati napravo samo v okviru poklicnega usposabljanja pod nadzorom inštruktorja.
- Zavarujte nevarno območje pred dostopom nepooblaščenih oseb, zlasti otrok. Med obratovanjem ne dovolite drugim osebam, da se dotikajo naprave ali omrežnega kabla.
- Ne preobremenjujte naprave – uporabljajte jo samo v območju zmogljivosti, ki je navedeno v tehničnih podatkih.
- Uporabljajte primeren stroj za delo. Pravilen stroj bo delo opravil bolje in hitreje. Nevarnost!



Nevarnost električnega toka!

- Naprave ne izpostavljajte dežju. Naprave ne uporabljajte v vlažnem ali mokrem okolju. Pri delu z napravo se izogibajte telesnemu dotiku z ozemljenimi deli kot so grelnima telesa, cevi, štedilnik, hladilnik.
- Ne uporabljajte omrežnega kabla v namene, za katere ni predviden.
- Pred kakršnim koli posegom v stroj izvlecite vtič iz omrežne vtičnice.



Nevarnost poškodb na premičnih delih!

- Naprave ne zaganjajte brez montiranih zaščitnih priprav.
- Vedno imejte zadostno razdaljo do lista žage. Če je treba, uporabljajte ustrezno pomoč pri dovajanju. Med obratovanjem ohranjajte varnostno razdaljo do gnanih elementov.
- Počakajte, da se list žage popolnoma zaustvi, predno odstranujete odrezke ali kakor koli posegate v žago.
- Žagajte samo obdelovance takih mer, ki med žaganjem omogočajo varno držanje.
- Ne zaustavljajte lista žage s povečanim pritiskom kosa nanj.

- Pred vzdrževalnimi deli se prepričajte, ali je naprava izklopljena iz električnega omrežja.
- Ob vklopu (npr. po vzdrževalnih delih) se prepričajte, ali je iz naprave odstranjeno vse montažno orodje in ni več zrahljanih delov.
- Če naprave ne uporabljate, izvlecite električni vtič iz vtičnice.
- Ne uporabljajte naprave, če ste pod vplivom drog, alkohola ali zdravil. Obstaja nevarnost električnega udara. Naj usposobljen električar zamenja omrežni kabel.
- Redno kontrolirajte stanje el.kabla in ga po potrebi zamenjajte.
- Pri delu zunaj uporabljajte le električne podaljške, ki so namenjeni zunanji uporabi.



Nevarnost ureznin, tudi ko list žage stoji!

- Pri menjavi rezalnega orodja uporabljajte rokavice.
- Shranjujte žago tako, da se ne more nobeden poškodovati.



Nevarnost zaradi povratnega udara obdelovancev (žagni list obdelovancev zagrabi in ga sune proti upravljavcu)!

- Obdelovancev ne postavljajte na rob.
- Tanke obdelovance ali tanke plošče žagajte samo z finim ozobljenim listom žage. Vedno uporabljajte ostre liste žage.
- Če ste v dvomih, preverite ali obdelovanci ne vsebujejo tujkov (npr. žebeljev ali vijakov).
- Žagajte samo obdelovance takih mer, ki med žaganjem omogočajo varno držanje.
- Nikoli ne žagajte več obdelovancev hkrati in niti svežnja, ki vsebuje več posameznih kosov. Obstaja nevarnost nesreče, če žagni trak nekontrolirano zagrabi posamezne kose.
- Za žaganje okroglih obdelovancev uporabljajte ustrezno vpenjalno napravo, da se obdelovanec ne zasuka.



Nevarnost zagrabitve!

- Pazite, da vrtljivi deli med obratovanjem ne bodo zagrabili in povlekli delov telesa ali oblačil **ne nosite** kravate **ne nosite** rokavic **ne nosite** oblačil s širokimi rokavi; če imate daljše lase, obvezno uporabite mrežico za lase.
- Nikoli ne žagajte obdelovancev, ki vsebujejo naslednje materiale: vrvi, vrvice, trakove, kable, žice.



Nevarnost zaradi nezadostne osebne zaščitne opreme!

- Nosite zaščito za ušesa.
- Nosite zaščitna očala.
- Nosite zaščitno masko za prah.
- Nosite primerno delovno obleko.
- Pri delu na uporabljajte obutev z nedersečim podplatom.
- Nadenite si rokavice, če se dotikate lista žage ali imate grobe obdelovance.



Nevarnost zaradi lesnega prahu.

- Nekatere vrste lesnega prahu (npr. iz hrastovine, bukovine in jesenovine) lahko ob vdihavanju povzročijo raka. Delajte samo z napravo za odsesavanje. Naprava za odsesavanje mora zadoščati nazivnim vrednostim v tehničnih podatkih.
- Pri delu pazite, da v okolje prispe čim manj lesnega prahu
 - Usedline lesnega prahu v delovnem območju odstranite (ne odpihajte!)
 - Odpravite netesnosti v napravi za odsesavanje;
 - Poskrbite za dobro prezračevanje.

⚠ Nevarnost zaradi tehničnega spreminjanja ali zaradi uporabe delov, ki jih ni testiral in odobril proizvajalec!

- Napravo montirajte natančno po teh navodilih.
- Uporabljajte samo dele, ki jih je odobril proizvajalec. To se zlasti nanaša na:
 - Listi tračne žage (glej "Tehnični podatki" za naročniške številke)
 - varnostno opremo (številke za naročanje glejte na seznamu nadomestnih delov).
- Delov ne spreminjajte.

⚠ Pozor!

Uporaba drugih delov in pribora lahko povzroči okvare in poškodbe.

⚠ Možnost nastanka mehanske okvare!

- Stroj in pribori naj bodo v dobrem stanju. Upoštevajte navodila za vzdrževanje.
- Pred vsakim obratovanjem naprave preverite morebitne poškodbe. Pred nadaljnjo uporabo naprave skrbno preverite brezhibno in pravilno delovanje varnostne in zaščitne opreme ali rahlo poškodovanih delov. Preverite, ali premični deli delujejo brezhibno in se ne zatikajo. Vsi deli morajo biti pravilno montirani in zadoščati vsem pogojem, da bi zagotavljali brezhibno obratovanje naprave.
- Poškodovana zaščitna oprema ali deli morajo biti strokovno popravljeni ali zamenjani na pooblaščenem servisu. Poškodovana stikala naj zamenja servisna služba. Naprave ne uporabljajte, če stikala ni mogoče vklopiti in izklopiti.
- Ročaje ohranajte suhe ter brez olja in masti.
- Rezična orodja naj bodo čista in ostra in pripravljena za delo.
- Ne uporabljajte poškodovanih ali defektnih listov žage.

⚠ Nevarnost poškodbe zaradi hrupa.

- Nadenite si zaščito za hrup.

⚠ Nevarnost blokade obdelovancev ali obdelovanca!

Če pride do blokade:

1. izklopite stroj,
2. izvlecite omrežni vtič,
3. nadenite si rokavice,
4. Odpravite vzrok blokade s primernim orodjem.

4.1 Simboli na napravi

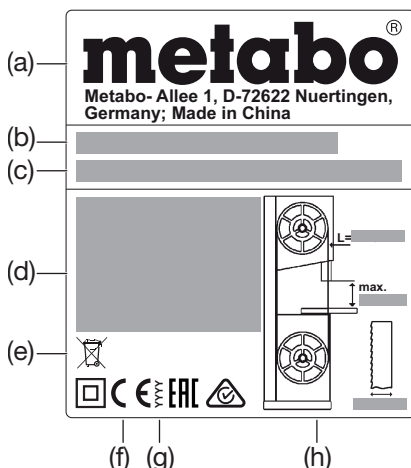
⚠ Nevarnost!

Neupoštevanje naslednjih opozoril lahko povzroči hude poškodbe ali materialno škodo.

- Preberite navodila za uporabo.
- Nadenite si zaščito za oči in sluh.
- Izvlecite vtič iz omrežja pred vsakim posegom v stroj.
- Ne usmerjajte svetlobnega snopa v oči ljudi ali živali.
- Nadenite si zaščito sluha.
- Dolžina traku
- Nastavitev višine

- Za hitro odpenjanje napetega lista žage.
- Napetost lista žage.
- Nastavitev kota mize žage.
- Nastavitev teka lista žage.
- Nastavitev hitrosti žaganja.

Podatki na nazivni ploščici:



- (a) Proizvajalec
- (b) Serijska številka
- (c) Oznaka naprave
- (d) Podatki o motorju (glejte tudi tehnične podatke)
- (e) Simbol za odlaganje – napravo je mogoče odložiti med odpadke prek proizvajalca.
- (f) Oznaka CE pomeni, da naprava v skladu z izjavo o skladnosti izpolnjuje zahteve direktiv EU.
- (g) Leto izdelave
- (h) Dovoljene mere listov žage

4.2 Varnostna oprema
Zgornja zaščita lista žage.

Zgornja zaščita lista žage (6) zaščiti tudi pred dotikom lista žage in letenja odrezkov proti uporabniku.

Da bi zgornja zaščita lista žage omogočala zadostno zaščito pred dotikom žagnega listau, mora biti zgornje tračno vodilo od obdelovanca vedno oddaljeno 3 mm.

Spodnja zaščita lista žage.

Spodnja zaščita lista žage (8) ščiti pred nehotenim dotikom žagnega traku pod žagalno mizo.

Spodnja zaščita lista žage nora biti vgrajen med obratovanjem.

Vratca ohišja

Vratca ohišja (4) varujejo pred dotikom gnanih delov v notranjosti žage.

Vratca ohišja so opremljena z varovalom vrat. Varovalo izklopi motor, če se ena izmed vrat odprejo, medtem ko je žaga vklopljena.

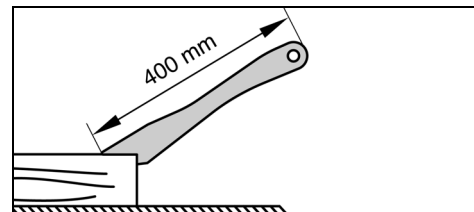
Vratca ohišja morajo biti med obratovanjem zaprta.

Potisna palica

Potisna palica (10) je namenjena kot podaljšek roke in ščiti pred nehotenim dotikom lista žage.

Potisno palico morate vedno uporabiti, če je razdalja med listom žage in vzporednim vodilom (maso) manjša od 120 mm.

Potisno palico je treba voditi pod kotom 20° ... 30° glede na površino mize žage.



Če je potisna palica poškodovana, jo morate zamenjati.

Obesite potisno palico na kljuko (12) ko ni v uporabi.

5. Legenda

Glej stran 2-3.

- 1 Stikalo osvetlitve
- 2 Stikalo za vklop
- 3 Stikalo za zklon
- 4 Vratca ohišja
- 5 Blokada za odpiranje vratc ohišja
- 6 Zgornja zaščita lista žage, (je na zgornjem vodilu žage)
- 7 Lovilec odrezkov
- 8 Spodnja zaščita žage
- 9 Transportne točice
- 10 Potisna palica
- 11 Imbus ključ /prostor za shranjevanje imbus ključa
- 12 Držalo za potisno palico
- 13 Odprtina v mizi
- 14 Miza žage
- 15 Vložek mize
- 16 Priklop za odsesovanje
- 17 Spodnji okvir
- 18 Držalo za shranjevanje
- 19 Transportna kolesčka
- 20 Nastavljiva noga spodnjega okvirja
- 21 Zaporna ročica ka nastavitev kota mize žage.
- 22 Vijaki za pritrditev mize žage
- 23 Gumb (nastavitev kota mize žage)
- 24 Vijak vodila na mizi
- 25 Podaljšek vodila
- 26 Masa
- 27 Krilne matice za protirditev letve
- 28 Letev za vzdolžno vbodilo (mase)
- 29 Vzvod za blokado mase
- 30 Blokirni vijaki
- 31 Podaljšek mize žage
- 32 Gumb za nastavitev napetosti lista žage
- 33 Pokazatelj napetosti lista žage
- 34 Ročica za hitro sprostitev (za sprostitev lista žage)
- 35 Prečno vodilo
- 36 Ročica prečnega vodila
- 37 Gumb (nastavitev višine zgornje zaščite lista žage)
- 38 Blokirna matica (nastavitev višine zgornje zaščite lista žage)
- 39 Zgornje vodilo lista žage
- 40 Gumb za nastavitev napetosti lista žage
- 41 Prašno omejilo
- 42 Blokirna matica (za nastavitev kota zgornjega kolesa)
- 43 Gumb za nastavitev kota zgornjega kolesa
- 44 Zgornji ležaj
- 45 Vijak zgornjega ležaja
- 46 Zgornje vodilo ležaja
- 47 Vijak zgornjega vodilo ležaja
- 48 Spodnji ležaj
- 49 Vijak spodnjega ležaja
- 50 Spodnje Zgornje vodilo ležaja
- 51 Vijak zgornjega vodila ležaja

6. Razpakiranje, sestava in transport

6.1 Razpakiranje

Razpakirajte žago in jo transportirajte ob ponoči vsaj še ene osebe.

Ne dvigujte ali premikajte žage tako, da držite za zgornje vodilo lista žage (6).

6.2 Postavitev žage

Za varno postavitev mora biti žage protrjena na stabilno podlago.

Postavitev stojala

Stojalo (17), ki je že pripravljen za postavitev žage, je predviden za normalno delavno višino in stabilno postavitev.



Pozor!

Natakните podstavek žage po pravilnem postopku: Če stoji operater - v delovni poziciji - stoji pred žago, nastavljava noga (20) na podstavku naj bo spredaj desno.

postopek sestave podstavkalahko najdete na **strani** teh navodil za uporabo

Pritrdite jo na delovno stojalo.

1. Na podlagi naredite štiri izvrtine.
2. Skozi osnovno ploščo žage vstavite vijake in jih privijte.

6.3 Montaža mize žage

1. Vodite mizo žage (14) preko lista žage in jo namestite na nosilec mize žage.
2. Privijte žagalno mizo s štirimi vijaki (22) in štirimi podložkami na vodilo žagalne mize je privijte do konca (glej poglavje 6.4).

6.4 Nagib mize žage

Žagalno mizo je treba poravnati na dveh ravneh

- bočno, tako da list žage teče natanko na sredini miznega vstavnega profila;
- Pravi kot na list žage.

Bočna poravnava žagalne mize



Nevarnost!

Nevarnost poškodbe, tudi ko je list žage miruje. Pri privijanju ali odvijanju vijakov uporabite orodje, ki vam da zadostno varnostno oddaljenost od lista žage.

1. Poravnajte žagalno mizo (14) tako, da bo list žage na sredini miznega vstavnega profila (15).
2. Pritrdilne vijake privijte (22).

Postavite mizo žage pravokotno na list žage.

1. potegnite vodilo žage (39) na zgornji položaj. (glejte poglavje 9.1).
2. Preverite napetost lista žage. (glejte poglavje 8.2).
3. Sporstite oba blokirna vzvoda (21)
4. Obrnite gumb (23) da nastavite mizo žage (14) vodoravno - zablokirajte.
5. privijte oba blokirna vzvoda. (21)
6. Uporabite kotnik da preverite pravokotnost mize na list žage.

Če miza ni pravokotna na list žage, nastavite vijak (24) kot sledi:

1. Sprostite oba blokirna vzvoda (21)
2. S primernim ključem obrnite vijak (24) v odprtini (13) v nasprotno smer urinega kazalca.
3. Uporabite kotnik, da nastavite pravokotnost med mizo žage in listom žage in privijte oba blokirna vzvoda. (21)
4. Z imbus ključem vrtite vijak (24) skozi izvrtino (13) v mizi žage v smeri urinega kazalca dokler se vijak (24) ne dotakne ohišja žage.

6.5 Montaža transportnih ročajev.

Privijte dva ročaja (9) z priloženimi vijaki.

6.6 Postavite podaljšek vodila

- Privijte omejevalni vodilni profil (25) s štirimi vijaki s krilno glavo in s podložkami na žagalno mizo.

6.7 Montaža vzporednega omejevalnika

Vzdolžno vodilo (26) selahko uporablja levo ali desno od lista žage. Če premaknete vodilo iz ene strani na drugo, morate tudi obrniti vodilno letev (28) na drugo stran.

Pritrditev vzporednega omejevalnika

1. Zatakните vzporedni omejevalnik na zadnji rob mize.
2. Vzporadni omejevalnik obesite na omejevalno vodilo spredaj (25).
3. Fiksirate ga s blokirnimi vzvodom (29) navzdol.

Prestavite vodilno letev na drugo stran.

1. Odvijte krilna vijaka (27)
2. Odstranite vodilno letev (28) skupaj z vijakoma .
3. Vstavite vodilno letev (28) skupaj z vijakoma na drugo stran.
4. Privijte krilni matici (27) do konca.

6.8 Vstavite podaljšek mize.

Podaljšek mize (31) lahko jo imate desno ali na zadnji strani mize žage (14).

1. Odvijte vijaka (30) na vodilih podaljška.
2. Porinite vodila podaljška v odprtini mize žage.
3. Privijte nazaj oba vijaka (30) na vodilih.
4. Postavite podaljšek na željen položaj in ga pritrdite s pomočjo krilnih vijakov.

6.9 Transport

Spustite vodilo lista (39) do najnižje pozicije. (za detaile glejte poglavje 9.1).

Odstranite pripadajočo opremo.

Ne držite žago med transportom za varovalne elemente žage.

Žago premikajte s pomočnikom.

Obrnite žago na transportne ročaje (9) in premaknite žago s pomočjo transportnih koles (19).

7. Naprava v podrobnostih



Opomba:

V tem poglavju so kratko opisani najpomembnejši upravljalni elementi vaše naprave.

Pravilno ravnanje z napravo je opisano v poglavju "Uporaba". Preden začnete delati z napravo, preberite poglavje o uporabi.

Stikalo za vklop/izklop

- Vklp = pritisnite zeleno stikalo (2).
- Izklop = pritisnite rdeče stikalo (3).

Zaščita pred ponovnim zagonom : Ob izpadu napetosti se sproži podnapetostni rele. tem se prepreči samodejni zagon naprave, ko je napetost ponovno vzpostavljena. Za ponovni vklop znova pritisnite zeleno stikalo za vklop.

Varnostno odpiralo za vrata

Uporabite varnostno odpiralo za vrata (5) za odpiranje in zapiranje vrat koles.

Odpiranje/zapiranje vrat:

1. Obrnite pritrdilni element (5) nekajkrat v nasprotno smer urinega kazalca. Vrativca se priprejo. Takrat se varnostno izklopi motor žage.



Nevarnost pred izpostavitvijo lista žage in koles!

Če se motor žage ne izklopi po odpiranju vrat je okvarjeno varnostno odpiralo za vrata. Takoj izklopite žago in jo odpeljite v servisni center Metabo v vaši državi.

2. Obračajte varnostno odpiralo za vrata (5) v nasprotno smer urinega kazalca. Vratca se bodo odprla do konca.

Zapiranje vrat:

- Pritisnite vratca in obračajte varnostno odpiralo za vrata (5) v smeri urinega kazalca dokler vratca niso zaprta do konca.

Gumb za nastavitev napetosti lista žage

Po potrebi je mogoče korigirati napetost lista žage s pomočjo gumba (32). (Glejte poglavje 8.2).

Ročica za hitro sprostitev

Ročica za hitro sprostitev (34) se uporabi za sprostitev lista žage, napr. pri menjavi.

Gumb za nastavitev kota zgornjega tekalnega kolesa.

Z gumbom (43) se lahko popravi kot zgornjega tekalnega kolesa. Z nastavitvijo kota kolesa dosežemo tek po gumijasti oblogi tekalnega kolesa. (Glejte poglavje 10.2).

Izbira hitrosti

S spremembo položaja jremena motorja se lahko izbira med dvema hitrostima. (Glejte poglavje 9.2).

Gumb za nastavitev napetosti jermena.

Gumb (40) se uporabi ob spremembi napetosti jermena. (Za detaile glejte poglavje 9.2).

Nastavitev nagiba za mizo žage

Ko sporstite oba blokirna vzvoda (21) mize žage (14) lahko nastavite kot od 90° do 45° na list žage z gumbom (23).

Vzporedni omejevalnik

Vzdolžni vodilni profil (26) se zapne na mizo spredaj s pomočjo ročice in tudi se zaple na zadnjem delu mize žage. Stransko vodilo se lahko vgradi na obe strani lista žage. (Za detaile glejte poglavje 6.7).

Prečni omejevalnik

Prečni omejevalnik (35) od spredaj potisne v utor na mizi žage.

Za kotne razreze je prečni omejevalnik mogoče nastaviti na obe strani za 60°.

Za 45° and 90° kote je nastavljeno zaustavljanje.

Nastavitev kota Odvijte zaporni ročaj (36) v nasprotni smeri urinega kazalca.



Nevarnost poškodb!

Pri žaganju mora biti prižemni ročaj (36) zategnjen s prečnim omejevalnikom.

Nastavljeni profil se lahko odstrani z odvitjem krilnih matic.

Postavite vodilo (35) na držalo (18) ko se ne uporablja.

8. Začetek obratovanja



Nevarnost!

Žago zaženite šele takrat, ko so opravljene naslednje predpriprave:

- žaga je pritrjena;
- žagalna miza je montirana in naravnana;
- Preverite napetost jermena.
- varnostna oprema je preverjena.

Žago priključite v električno omrežje šele takrat, ko so zaključene vse tukaj navedene predpriprave! V nasprotnem primeru obstaja nevarnost, da se žaga nehote zažene in povzroči hude poškodbe.

8.1 Priključitev naprave za odsesavanje žagovine



Nevarnost!

Nekatere vrste prahu od žaganja (npr. iz hrastovine, bukovine in jesenovine) lahko ob vdihavanju povzročijo raka. V zaprtem prostoru vedno delajte z napravo za odsesavanje žagovine (hitrost zraka na odsesovalnem priključku žage ≥ 20 m/s).



Pozor!

Obratovanje brez naprave za odsesavanje žagovine je mogoče samo:

- na prostem;
- pri kratkotrajnem obratovanju (največ 30 minut obratovanja);
- z zaščitno masko za prah.
- Če ne uporabljate naprave za odsesavanje žagovine, morate žagovino zbirati in jo redno odstranjevati.

odsesovalnik priključite na odsesovalni priključek z ustreznim adapterjem (16).

8.2 Napnite list žage.

**Nevarnost!**

Prevelika napetost lista žage lahko povzroči, da počni. Premajhna napetost lista žage ima za posledico zdrs lista s tekalnih koles.

1. Ročica za sprostitvev (34) mora biti na položaju "Tight band saw blade" (napeti list žage)
2. Dvignite zgornje vodilo lista žage (39) do konca. (Glej poglavje 9.1).
3. Preverite napetost lista žage. Preverite nastavitvev na kazalu napetosti lista žage (33). Skala pokaže pravilno napetost glede na širino lista žage.
4. Če je treba, napetost popravite:
 - Vrtenje nastavitvenega gumba (32) v smeri urnega kazalca poveča napetost.
 - Vrtenje nastavitvenega gumba (32) v smeri, ki je nasprotna od smeri urnega kazalca, zmanjša napetost.

8.3 Priključitev v omrežje

**Nevarnost! Visoka napetost**

- Napravo uporabljajte samo v suhem okolju.
- Napravo priključujte samo na vir električne energije, ki izpolnjuje naslednje zahteve (glejte tudi tehnične podatke):
 - Omrežna napetost in frekvenca se morata ujemati s podatki, navedenimi na nazivni ploščici.
 - Zavarovanje s FI-stikalom z okvornim tokom 30 mA;
 - Vtičnica pravilno vgrajena, ozemljena in testirana;
 - Tri-fazna vtičnica z vsemi poli zvezana (nula in ozemljitev)

**Opomba:**

Preverite z vašim elektro distributerjem oz. električarjem, če kaj odstopa od navedenega pri vaši hišni napeljavi.

- Omrežni kabel položite tako, da vas pri delu ne ovira in ga ne morete poškodovati.
- Zaščitite omrežni kabel pred vročino, agresivnimi tekočinami in ostrimi robovi.
- Uporabljajte le gumijaste kable z primernim presekom ($3 \times 1,5 \text{ mm}^2$ kot podaljšek, namenjen za 3-fazne motorje. $5 \times 1,5 \text{ mm}^2$).
- Električnega vtiča iz vtičnice ne vlecite za omrežni kabel.



Zamenjajte smer vrtenja (le pri tri-faznem motorju):

Ovisno od postavitve faz, se lahko motor vrti v napačno smer. To ima lahko za posledico odmet obdelovanca od lista žage. Zaradi tega, vedno preverite smer vrtenja, ko vtaknete vtič v omrežno vtičnico.

V primeru vrtenja v napačno smer, naj zamenjavo odpravi električar.

1. Ko je žaga sestavljena in so vgrajene vse varovalne naprave, priključite stroj na omrežje.
2. Vključite žago na hitro in jo takoj izklopite.
3. Opazujte smer lista žage. **List žage se mora premikati od zgoraj navzdol.**
4. Če se list žage premika v napačno smer, izvlčite vtič iz omrežja.
5. Zamenjaja naj se fazi, **kar naj stori kvalificiran električar!**

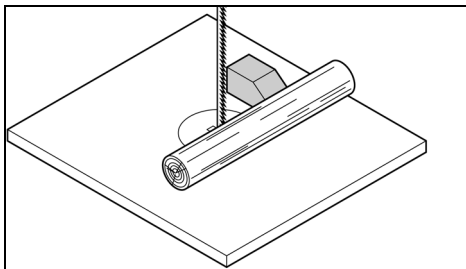
9. Uporaba

**Nevarnost!**

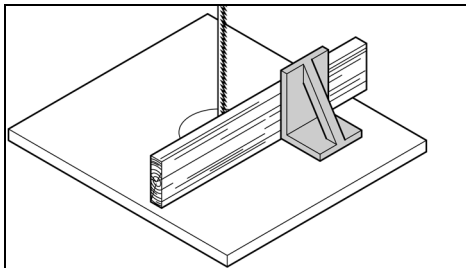
Da bi čim bolj zmanjšali tveganje poškodb pri delu, vedno upoštevajte naslednja varnostna navodila:

- uporabljajte osebno zaščitno opremo:
 - zaščitno masko za prah;
 - zaščito za ušesa;

- zaščitna očala.
- Hkrati vedno žagajte samo en obdelovanec.
- Med žaganjem obdelovanec vedno pritiskajte na mizo.
- Obdelovancev ne postavljajte na rob.
- Ne zaustavljajte lista žage s pritiskom na list žage s strani.
- Pri delu po potrebi uporabljajte:
 - Potisna palica, če je oddaljenost od mase do lista žage $\leq 120 \text{ mm}$;
 - opornik za obdelovance – pri dolgih obdelovancih, ki bi po odrezanju padli z mize;
 - napravo za odsesavanje;
 - pri žaganju okroglih obdelovancev uporabljajte ustrezno vpenjalno napravo, da se obdelovanec ne zasuka;



– pri žaganju pokonci postavljenih ploščatih obdelovancev za varno vodenje uporabljajte ustrezen kotni mejevalnik, ki preprečuje, da bi se obdelovanec prekucnil.



- Preden začnete delati, preverite brezhibno stanje:
 - List žage;
 - zgornje in spodnje vodilo.
- Poškodovane dele takoj zamenjajte.
- Postavite se v pravilni delavni položaj.
- Nikoli ne žagajte več obdelovancev hkrati in niti svežnja, ki vsebuje več posameznih kosov. Obstaja nevarnost nesreče, če žagni list nekontrolirano zagrabi posamezne kose.

**Nevarnost zagrabitve!**

- Ne nosite širokih oblačil, nakita ali rokavic, ki bi jih vrtljivi deli naprave lahko navili.
- Če imate daljše lase, obvezno uporabljajte mrežico za lase.
- Nikoli ne žagajte obdelovancev, na katerih so vrvi, vrvice, trakovi, kabli ali žice oz. vsebujejo take materiale.

9.1 Nastavite višino vodila.

Višina zgornjega vodila (39) mora biti nastavljena:

- Pred vsakim žaganjem nastavite višino zgornjega vodila (39) na cca 3 mm nad obdelovanec.
- po nastavitvi lista žage ali mize žage (npr. zamenjava lista žage, napetost lista žage, nastavitve kota mize žage, ...)

**Nevarnost!**

Pred nastavitvijo zgornjega vodila lista žage in kota mize žage:

- napravo izklopite.
- počakajte, da se list žage popolnoma zaustavi.

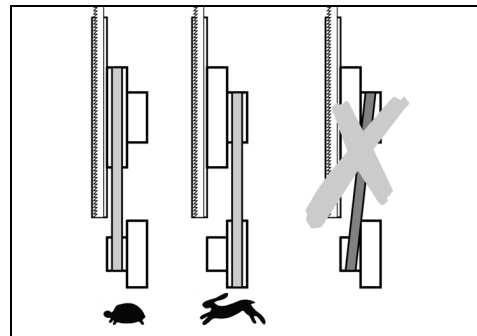
1. Odvijte pritrdilno matico (38).
2. obrnite gumb (37) tako, da je vodilo (39) cca 3 mm nad obdelovancem.
3. Pritrdilno matico spet privijte (38).

9.2 Nastavite hitrost lista žage.

1. izvlčite električni vtič.
2. Odprite vrata ohišja.
3. Sprostite jermen z vrtenjem gumba (40) v smer urinega kazalca.
4. Postavite jermena primerno jermenico na motorju in na spodnjem tekalnem kolesu. upoštevajte nalepko na notranji strani spodnjih vratc.

**Pozor!**

Jermen mora teči po dveh prednjih ali dveh zadnjih jermenicah. Nikoli ne probajte jermen postaviti diagonalno, lahko pride do okvare!



- Jermen na sprednjih jermenicah = nizka hitrost, večji navor (za trši les, plastiko, barvne kovine, s primernim listom žage)
 - Jermen na zadnjih jermenicah = višja hitrost, nižji navor (za žaganje lesa)
5. Napnite jermen s pomočjo gumba (40) z vrtenjem v levo. Jermen se sme premakniti cca 10 mm gor in dol na sredini med jermenicama.
 6. Zaprite spodnja vrata

9.3 Žaganje

1. Nastavite hitrost lista žage. (Glej poglavje 9.2).
2. Če je treba, nastavite nagib žagalne mize.



Riziko od povratnega meta (list žage je zagrabil obdelovanec in ga vrgel prosti operaterju)! Obdelovancev ne postavljajte na rob.

3. Po potrebi, uporabite prečno vodilo (26) ali vzdolžno vodilo (35).



Nevarnost zaradi postavljanja obdelovanca na rob!

Pri žaganju z vzporednim omejevalnikom in nagnjeno žagalno mizo vzporedni omejevalnik pritrdite na navzdol nagnjeni strani žagalne mize.

4. Privijte vodilo cca 3 mm nad obdelovanec. (Glej poglavje 9.1).

**Opomba:**

Pred žaganjem obdelovanca vedno opravite testni razrez in popravite nastavitve, če je treba.

5. Postavite obdelovanec na žagalno mizo.
6. Vključite žago.
7. Obdelovanec prežagajte v eni delovni fazi.
8. Izklopite žago, če ne boste takoj delali naprej.

10. Vzdrževanje in nega

**Nevarnost!**

Pred vsakim vzdrževalnim in čistilnim delom:

1. napravo izklopite.
2. počakajte, da se žaga ustavi.

3. izvlecite električni vtič.

- Po vzdrževalnih in čistilnih delih vso varnostno opremo znova poženite in preverite.
- Poškodovane dele, zlasti varnostno opremo, zamenjajte samo z originalnimi deli. Ker deli, katere ni testiral in odobril proizvajalec, lahko povzročijo nepredvidljivo škodo.
- Druga vzdrževalna in čistilna dela, ki so opisana v tem poglavju, lahko izvaja samo strokovno osebje.

10.1 Menjava žagnega traku**Nevarnost!**

Nevarnost poškodbe, tudi če list žage miruje. Nadenite si rokavice, ko menjate list žage.

Uporabljajte le primerne liste žage (glej "Tehnični Podatki").

1. Odstranite vzdolžno omejevalo. (26)
2. Odvijte štiri vijake s krilno glavo (25) in odstranite omejevalni vodilni profil.
3. Odprite oboja vratca ohišja.
4. Dvignite zaščito lista (8) navzgor.
5. Spustite zgornje vodilo lista (39) do konca dol.
6. Sprostite vzvod (34) da se list žage sprost.
7. Odstranite prašni zaščitni trak (41) s potegom na eno stran.
8. Odstranite list žage, vodilte ga skozi
 - skozi režo v žagalni mizi (14),
 - zaščitite lista na zgornjem vodilu lista (39),
 - os stranskega vodila in
 - vodila lista
9. Vstavite nov list žage. Pazite na pravilen položaj: zobje gledajo k sprednji strani (strani vrat) žage.
10. Nastavite list žage na sredino gumi ovoja tekalnih koles.
11. Pritegnite vzvod (34) dokler list žage ne drsi več.
12. Vstavite prašni zaščitni trak (41).
13. Zaprite (8) spodjo zaščito lista.

**Nevarnost!**

Zaprite vratca, ko je zaprta spodnja zaščita lista.

14. Zaprite oboja vratca ohišja.
15. Nato
 - Napnite list žage (glej poglavje 8.2);
 - kot lista (glej poglavje 10.2);
 - Nastavite vodila lista žage 10.3 in 10.4;
 - Za preskus pustite žago eno minuto teči;
 - Izklopite žago, izvlecite vtičal in jo ponastavite.

10.2 Kot lista žage. (nastavite tek lista žage)

Če list žage ne teče po sredini gumi obloge, je potrebno tek nastaviti s spreminjanjem naklona tekalnih koles.

1. Odvijte pritrdilno matico (42).
2. Zavrtite nastavni gumb (43):
 - Če teče list žage bolj zadaj, obrnite gumb (43) v desno.
 - Če teče list žage bolj spredaj, obrnite gumb (43) v levo.
3. Pritrdilno matico spet privijte (42).

10.3 Nastavite zgornje vodilo

Zgornje vodilo sestavljajo:

- Kroglični ležaj (podpira list žage zadaj)
- dveh vodilnih ležajev (vodita žagni list bočno).

Te deli morajo biti prenamestljivi ob vsaki menjavi lista žage.

**Opomba:**

Redno preverjajte obrabo kolutov in če je treba, hkrati zamenjajte vse kolute.

Nastavitev podpornega ležaja

1. Odvijte vijak (45) vodila ležaja.
 2. Nastavite kroglični ležaj (44) (med listom žage in ležajem je 0,5mm - če na roke zavrtimo list žage, se mora list dotikati ležaja).
 3. Privijte vijak (45) vodilnega ležaja.
- Nastavitev vodilnih ležajev**
4. Odvijte vijak (47) vodila ležaja.
 5. Premaknite vodilni ležaj (46) da se rahlo dotika lista žage.
 6. Privijte vijak (47) vodilnega ležaja.
 7. Ležaj na drugi strani lista žage nastavite enako.

10.4 Nastavite spodnje vodilo lista

Spodnje vodilo je sestavljeno iz:

- kroglični ležaj (podpira list žage zadaj)
- dveh vodilnih ležajev (vodita žagni list bočno).

Te deli morajo biti prenamestljivi ob vsaki menjavi lista žage.

**Opomba:**

Redno preverjajte obrabo podpornih in vodilnih kolutov in če je treba, hkrati zamenjajte oba vodilna koluta.

Osnovno naravnavanje

1. Odprite spodnjo zaščito lista žage (8).

Nastavite vodilni ležaj

1. Odvijte vijak (49) vodila ležaja.
2. Nastavite kroglični ležaj (48) (med listom žage in ležajem je 0,5mm - če na roke zavrtimo list žage, se mora list dotikati ležaja).
3. Privijte vijak (49) vodilnega ležaja.

Nastavitev vodilnih ležajev

4. Odvijte vijak (51) vodila ležaja.
5. Premaknite vodilni ležaj (50) da se rahlo dotika lista žage.
6. Privijte vijak (51) vodilnega ležaja.
7. Ležaj na drugi strani lista žage nastavite enako.
8. Zaprite spodnjo zaščito lista žage (8).
9. Zaprite spodnja vratca

10.5 Zamenjava gumi obloge.

Redno preverjajte obrabo gumastih vodil. Gumasta vodila vedno zamenjajte v paru.

1. Odstranite list žage (glej poglavje 10.1).
2. Z majhnim izvijačem sezite pod gumasta vodila in jih izvlecite.
3. vgradite novo gumo in vstavite list žage nazaj.

10.6 Menjava miznega vstavnega profila

Mizni vstavni profil (15), je treba l zamenjati, če je žagna reža poškodovana.

1. Odvijte vijaka vstavnega profila.
2. Odstranite mizni vstavni profil.
3. Vstavte novi mizni vstavni profil.
4. Privijte vijaka nazaj.

10.7 Čiščenje žage

1. Odprite vrata ohišja.
2. Odstranite in izpraznite lovilec odrezkov (7).
3. Žagovino in prah odstranite s krtačo ali sesalnikom za prah:
 - V notranjosti spodnjega dela ohišja;
 - Vodila lista;
 - elementi za upravljanje
4. Zamenjajte lovilec odrezkov (7).

10.8 Shranjevanje**Nevarnost!**

Napravo shranjujte tako,

- da je ne morejo zagnati nepooblašcene osebe in
- se nihče na mirujoči napravi ne more poškodovati.

**Pozor!**

Naprave ne shranjujte nezaščitene na prostem ali v vlažnem okolju.

11. Dodatna oprema

Uporabljajte le originalno dodatno opremo Metabo.

Uporabljajte le doatno opremo, ki odgovarja zmogljivosti in nomenbnosti stroja in je specifičirana v teh navodilih.

- | | |
|--|----------------|
| A List žage za les, plastiko - krivine | 0909029252 |
| B List žage za les, plastiko, primeren univerzalno uporabo | 0909029244 |
| C List žage za les, plastiko- ravni rezi | 0909029260 |
| D List žage za plastike, barne kovine, pene | 0909029279 |
| E Šestilo za rezanje krogov (do 105 mm) | 631327000 |
| F Tračni brusilnik | 631333000 |
| G Brusilni trak K80 (za uporabo tračnega brusilnika 631333000) | 0909030528 |
| H Brusilni trak K120 (za uporabo tračnega brusilnika 631333000) | 0909030536 |
| I Metabo večnamenski sesalnik in odsesovalna enota | (glej katalog) |
| J Podpornik RS 420 | 0910053353 |

Za celotno ponudbo dodatne opreme si pogledjte www.metabo.com ali katalog Metabo.

12. Popravila**Nevarnost!**

Popravilo električnega orodja sme opraviti samo usposobljen električar. Tako bo zagotovljeno varno delo z pravilno vzdrževanim strojem.

Če je poškodovan omrežni kabel z vtičem, mora biti zamenjan le z originalnim Metabo omrežnim kablom

Če vaše Metabo električno orodje potrebuje popravilo, naj ga popravijo na zato pooblaščenem servisu. Prosimo pred predajo aparata servisu opišite okvaro. Na www.metabo.si lahko poiščete naslov.

Lista rezervnih delov Vam je voljo na spletni strani www.metabo.com.

13. Zaščita okolja

Upošteвайте tudi nacionalne predpise o zbiranju odpadnih strojev, embalaže in dodatne opreme.



Samo za članice EU: Ne odlagajte izrabljenih strojev med hišne odpadke. Z upoštevanjem smernice 2002/96/EC za izrabljeno elektronsko in električno opremo in z upoštevanjem nacionalnih zakonskih aktov se izrabljeni električni stroji zbirajo posebej in se jih okolju prijazno reciklira.

14. Težave in napake

Sledijo opisi težav, kj jih lahko odpravite sami, z osnovni znanjem. Če okvara ali problem ni tu opisan upošteвайте poglavje 12. "Popravila".

**Nevarnost!**

Obstaja še posebej veliko nesreč v zvezi s težavami in napakami. Zaradi tega se zavedajte:

- Izvlecite električni vtič pred vsakim odpravljanjem napak
- po vsakem odpravljanju napak vso varnostno opremo znova poženite in preverite.

Motor ne teče

Podnapetostni rele se je sprožil zaradi začasnega izpada napetosti:

- Znova vklopite.

Ni omrežne napetosti:

- Preverite vtič, vtičnico in varovalko.

Preobremenjen motor, zaradi skrhanega lista žage ali polnega zbirallnika odrezkov.

- Odpravite vzrok pregretja, ohladite napravo v nekaj minutah in jo ponovno zaženite.

Motor in list žage se vrtita v napačno smer.

Fazi sta narobe zvezani. (možno samo pri 400 V):

- Naj priklop preveri kvalificiran električar.

List žage ne teče poliniji žaganja, ali pada s tekalnih koles.

List ne teče po sredini tekalnih koles:

- Pravilni tek (glej Nega in vzdrževanje)

List žage se je strgal.

Napačna napetost žagnega traku:

- Popravite napetost lista žage (glej poglavje Pred Uporabo).

Prevelika obremenitev:

- Zmanjšajte pritisk na list žage (zmanjšajte hitrost podajanja)

Napačni list žage.

- Zamenjajte list žage (glej poglavje Nega in vzdrževanje)
- tanek obdelovanec = ozek list žage,
- debelejši obdelovanec = širši list žage,

Zviti list žage

Prevelika obremenitev:

- izogibajte se stranskemu pritisku na list žage.

Žaga se trese

Nezadostna pritrditev:

- Pritrdite žago na primerno podlago (glejte poglavje "pred uporabo").

razrahljana žagalna miza:

- naravnajte in pritrdite žagalno mizo.

razrahljana pritrditev motorja:

- preverite pritrdilne vijake in jih po potrebi privijte.

Odsesovalni priključek za žagovino je blokiran

Naprava za odsesavanje ni priključena ali je moč odsesavanja prenizka:

- Priključite napravo za odsesavanje ali povečajte zmogljivost odsesavanja (hitrost zraka na odsesovalnem priključku ≥ 20 m/s).

List žage miruje, motor dela

Napetost lista žage je premajhno:

- Povečajte napetost lista žage s gumbom (40).

na drugačne načine, z drugačno opremo, zato lahko vrednosti tresljajev odstopajo. Upoštevajte tudi prekinitev in čas ko je obremenitev manjša. To lahko pomembno dvigne nivo z izpostavljenosti preko vsega delovnega perioda.

Vrednost vibracij (vektorski seštevek treh smeri) izmerjenih po standardu EN 61029:

a_h = Vrednost emisije vibracij

K_h = Nevarne vibracije

Tipični A-efektivno opažen nivo zvoka:

L_{PA} = Nivo zvočnega tlaka

L_{WA} = Nivo zvočne moči

K_{PA}, K_{WA} = Nevarno



Nadenite si ustrezno zaščito sluha!

15. Tehnični podatki

Razlaga za tabelo na strani 4.

Pridržujemo si pravico do sprememb zaradi tehnološkega napredka.

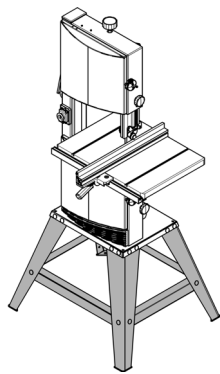
U	= Napetost
I	= Nazivni tok
F	= Min. Varovalka
P_1	= vhodna moč
P_2	= moč na gredi
n_0	= Nazivno število vrtljajev v prostem teku
v_0	= Hitrost rezanja
S_L	= Dolžina lista žage
S_B	= Širina lista žage
S_D	= Največja debelina lista žage
H	= Max. višina rezanja
W	= Naklon mize žage
A_1	= Dimenzije žage (DxŠxV)
A_2	= Dimenzije mize žage (DxŠ)
A_h	= Delo s stojalom
m	= teža
D_1	= Priklopni premer za odsesavanje
~	AC izmenična napetost

Stroj zaščitni razred II

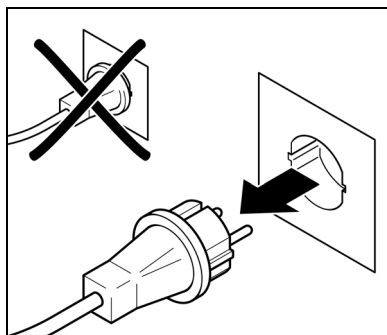
Objavljeni tehnični podatki so predmet tolerančnih meritev (kot je navedeno v veljavnih standardih).

Vrednosti emisij

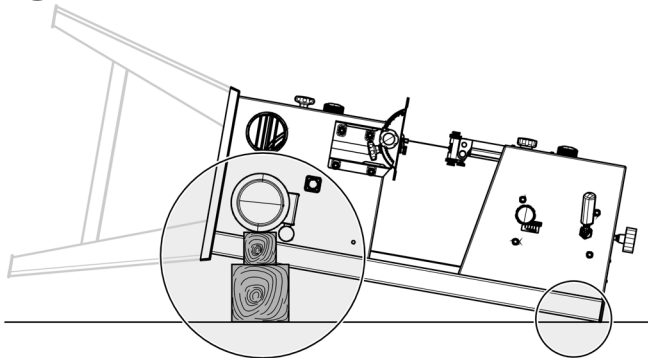
Te vrednosti se lahko uporabi kot uvodna ocenitev izpostavljenosti in ob primerjavi z drugimi stroji. Vseeno stroj se lahko uporablja tudi



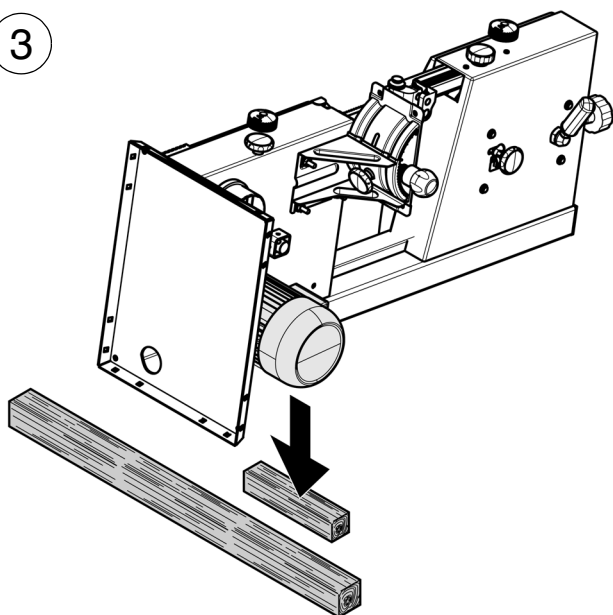
1



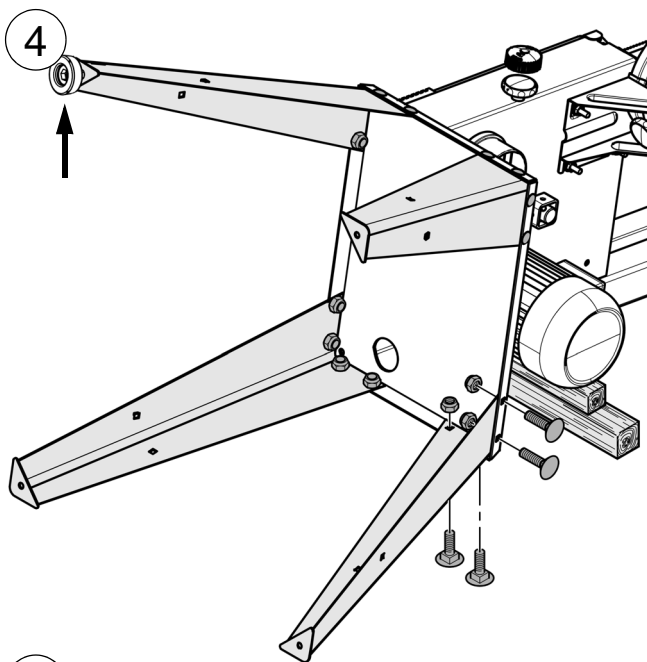
2



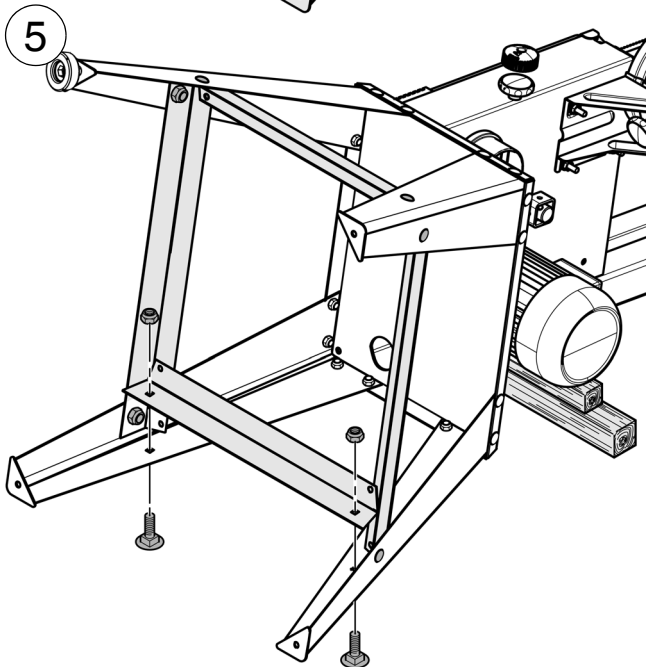
3



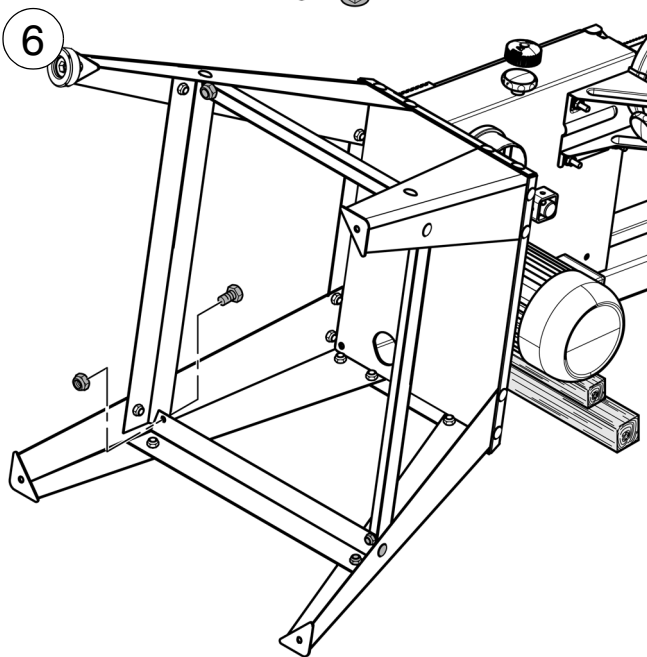
4



5



6



GARANCIJSKI LIST

Firma in sedež garanta: Metabo d.o.o. Poslovna cona A 12 SI-4208 ŠENČUR

Datum dobave stroja: _____

Oznaka in tip stroja: _____

Serijska številka stroja: _____

Trajanje garancijskega roka: 12 mesecev po dobavi stroja

Čas zagotavljanja vzdrževanja, nadomestne dele in prikladne aparate: 3 leta po preteku garancije

Ozemeljsko območje veljavnosti garancije: Območje R Slovenije

Garant jamči za lastnosti, ki so navedene v Priručniku z navodili za uporabo in vzdrževanje ali brezhibno delovanje v garancijskem roku, ki začne teči z dobavo blaga potrošniku.

Pravice potrošnika:

1. Če stroj, za katerega je izdana obvezna garancija, ne izpolnjuje specifikacij ali nima lastnosti, navedenih v garancijskem listu ali oglaševalskem sporočilu, lahko potrošnik najprej zahteva odpravo napak (potrošnik mora upoštevati zaporedje zahtevkov, kot so navedeni v nadaljevanju). Če napake niso odpravljene v skupno 30 dneh od dneva, ko je garant ali pooblaščen servis od potrošnika prejel zahtevo za odpravo napak, mora garant potrošniku brezplačno zamenjati stroj z enakim, novim in brezhibnim strojem.
2. Rok iz prejšnjega odstavka se lahko podaljša na najkrajši čas, ki je potreben za dokončanje popravila ali zamenjave, vendar za največ 15 dni. O številu dni za podaljšanje roka in razlogih za njegovo podaljšanje garant obvesti potrošnika pred potekom roka iz prejšnjega odstavka.
3. Če garant v roku za odpravo napake stroja ne popravi ali ne zamenja z novim, lahko potrošnik zahteva vračilo celotne kupnine od garanta ali zahteva sorazmerno znižanje kupnine.

Stroške za material, nadomestne dele, delo, prenos in prevoz izdelkov, ki nastanejo pri odpravljanju okvar oziroma nadomestitvi stroja z novim, plača garant.

Uveljavljanje garancije:

Potrošnik uveljavlja garancijo pri pooblaščenih servisih Garanta, navedenih na garancijskem listu le ob predloženemu pravilno izpolnjenemu garancijskemu listu in originalnemu računu. Uveljavljanje pravic iz naslova garancije potrošnik uveljavlja osebno, pisno po pošti ali po elektronski pošti. Stroške krije Garant, potrošnik pa je dolžen poskrbeti za pravilno embalaranje stroja, skladno s pravili dostavne službe.

Opozorilo

Potrošnik ima zakonsko pravico, da zoper garanta v primeru neskladnosti blaga brezplačno uveljavlja jamčevalne zahtevke in da garancija ne izključuje njegovih pravic, ki izhajajo iz obveznega jamstva za skladnost blaga.

Garancija ne velja:

V primeru nepooblaščenega posega v blago,

V primeru mehanskih ali električnih okvar zaradi nepravilne uporabe blaga

V primeru poškodb med transportom po izročitvi blaga dostavni službi

V primeru, da k zahtevku za popravilo v garancijskem roku nista priložena garancijski list in originalni račun,

Za celotni potrošni material (krtačke, kabli, maziva, ležaji, itd.).

Ob nakupu blaga garant zagotavlja potrošniku:

tudi navodila za sestavo in uporabo ter seznam pooblaščenih servisov;

servis, ki ima pooblastilo garanta za izvajanje servisnih del na blagu ter z njim sklenjeno pogodbo za dobavo nadomestnih delov, če sam ne opravlja te dejavnosti;

brezplačno odpravo napak v času garancijskega roka;

proti plačilu popravilo, vzdrževanje blaga, nadomestne dele in prikladne aparate vsaj tri leta po poteku garancijskega roka tako, da servis opravlja sam ali ima sklenjeno pogodbo o servisiranju z drugo osebo.

Pooblaščenih servisov za uveljavljanje garancije:

VARESI d.o.o.

Cesta v Gorice 2a

1000 Ljubljana Tel: 01/505 75 81

metabo@varesi.si

Elektroservis Povše d. o. o.

Kersnikova cesta 2 D

3320 Velenje Tel: 0590-39-252, 031/599-001

[info@elektroservis-](mailto:info@elektroservis-povse.com)

povse.com



Metabo 3-letna garancija

XXL garancija je na voljo za vse kupce Metabo strojev v roku 4.tedne od dobave stroja.

Potrdilo o 3-letni garanciji in vsi pogoji so objavljeni na navedeni spletni strani <https://portal.metabo-service.com/si-SI/service-portal/>

Obiščite jo in izpolnite potrebne podatke za 3-letno XXL Metabo garancijo.

Metabowerke GmbH
Metabo-Allee 1
72622 Nuertingen
Germany
www.metabo.com

metabo[®]

PROFESSIONAL POWER TOOL SOLUTIONS